


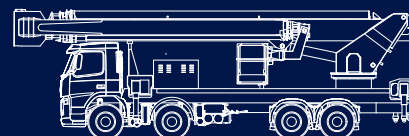
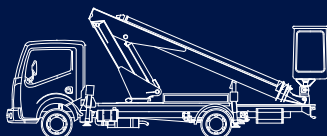


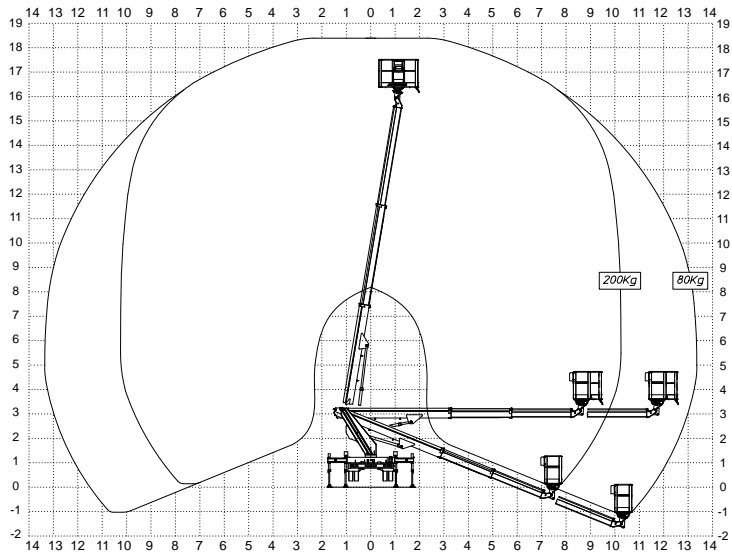
MULTITEL



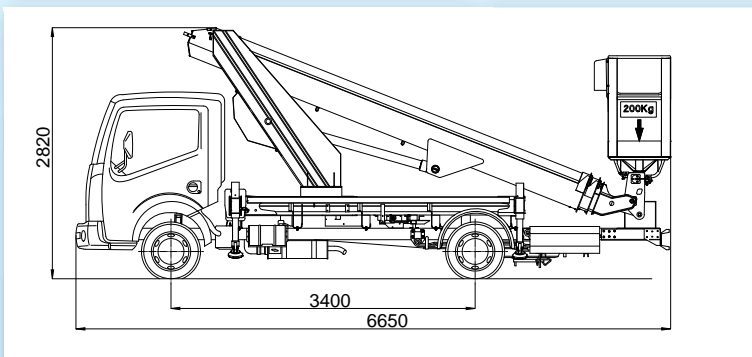
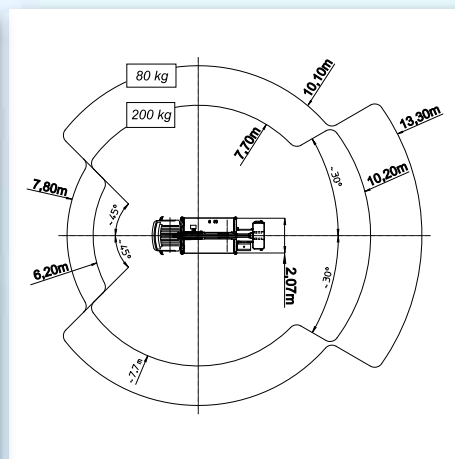
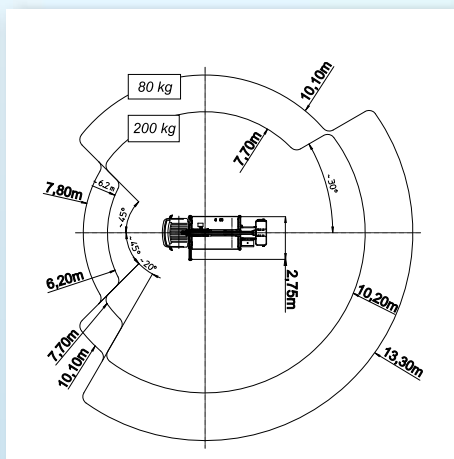
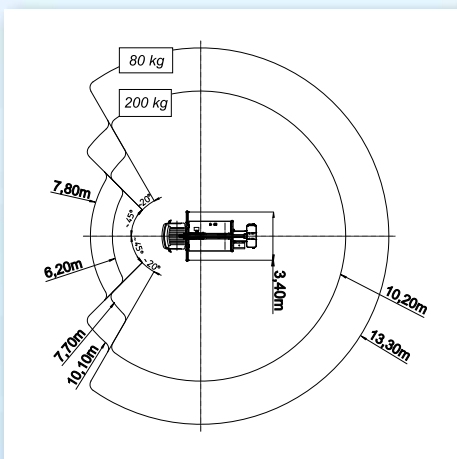
MT 102 EX

- | | | | |
|--|---|--|--|
|  <ul style="list-style-type: none"> • Commandes électro-hydrauliques proportionnelles avec la possibilité de réglage de la vitesse de tous les mouvements, aussi bien du sol que de la nacelle. • Contrôle de la charge dans le panier. • Déport proportionnel à la charge dans le panier. • Sortie hydraulique des deux éléments télescopiques du bras. • Chemins de câbles internes au bras. • Clapets de blocage sur tous les mouvements. • Pompe manuelle pour manoeuvre d'urgence. • Arrêt coup de poing en cas de panne. • Démarrage et arrêt du moteur du véhicule depuis la nacelle. • Dispositif interdiction sortie télescopique et rotation tourelle avec bras à repos. • Dispositif de protection cabine. |  <ul style="list-style-type: none"> • Proportional electro-hydraulic controls from both control posts. • Load sensing device on the cage • Outreach proportional to cage load. • Synchronous multi-stage telescope cylinders. • Internal hose and cable ducts. • Hydraulic check valves on all movements. • Emergency hand pump. • Emergency stop on both control stations. • Engine start-stop on both control stations. • Telescope retainer and turret rotation blocking in transport position. • Vehicle cab protection against boom movements. |  <ul style="list-style-type: none"> • Elektro-Hydraulische Proportionalsteuerung mit Geschwindigkeitsregelung für alle Funktionen, von Korb- und Bodenbedienung. • Kontrolle der Tragfähigkeit des Arbeitskorbes durch eine Korbwaage. • Stufenlose seitliche Reichweite, Korblast abhängig. • Synchron-ausführende Mehrstufen Teleskop-Zylinder. • Innenliegende Kabel- und Schlauchverlegung. • Hydraulische Sperrventile auf jede Bewegung. • Not-Handpumpe. • Not-Stop an beide Steuerpulte. • Fahrzeug Start-Stop an beide Steuerpulte. • Teleskopausfahr- und Turmdreh Sperre in Transportstellung. • Kabinenschutz gegen Auslegerbewegungen |  <ul style="list-style-type: none"> • Comando elettroidraulico proporzionale con regolazione della velocità di tutti i movimenti sia dal cestello che da terra. • Lettura del carico sul cestello. • Sbraccio proporzionale al carico sul cestello. • Uscita oleodinamica degli sfili telescopici del braccio. • Tubi e cavi installati all'interno del braccio. • Valvole di blocco su ogni movimento. • Pompa a mano di emergenza. • Pulsante di arresto in caso di avaria. • Avviamento e arresto del motore dell'autocarro dal cestello. • Dispositivo di interdizione uscita telescopica e rotazione torretta con braccio a riposo. • Dispositivo di protezione cabina. |
|--|---|--|--|





Subject to change without notice • Technische Änderungen vorbehalten!



MT 182 EX

Hauteur de travail	Max working height	Maximale Arbeitshöhe	Altezza max di lavoro	18,40 m
Hauteur plancher nacelle	Maximum platform height	Maximale Plattformhöhe	Altezza piano calpestio cestello	16,40 m
Déport maxi de travail	Max working outreach	Maximale seitliche Reichweite	Sbraccio max di lavoro	10,20m (200kg) - 13,30m (80kg)
Rotation de la tourelle	Turret rotation	Schwenkbereich	Rotazione torretta	400°
Rotation de la nacelle	Cage rotation	Hydraulische Korbdrehung	Rotazione idraulica del cestello	90°+90°
Sortie télescopique des bras	Boom telescopic amplitude	Teleskopausschub	Escursione telescopica dei bracci	8,02 m
Dimensions maxi nacelle	Max cage dimensions	Max Arbeitskorbabmessungen	Dimensioni max del cestello	1,40 x 0,70 x 1,10 m
Charge utile en nacelle	Safe working load on cage	Tragfähigkeit	Portata cestello	200 kg
Dévers maxi admissible	Max admissible slope	Maximale zulässige Neigung	Pendenza ammissibile	1°

Ed. 04/2014. Sous réserve de modification • Soggetto a modifiche senza preavviso

